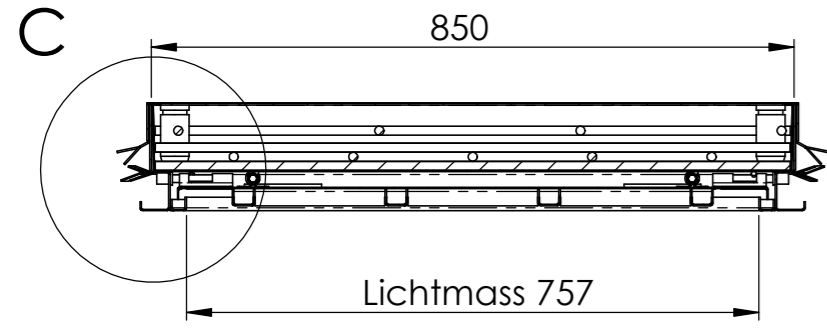
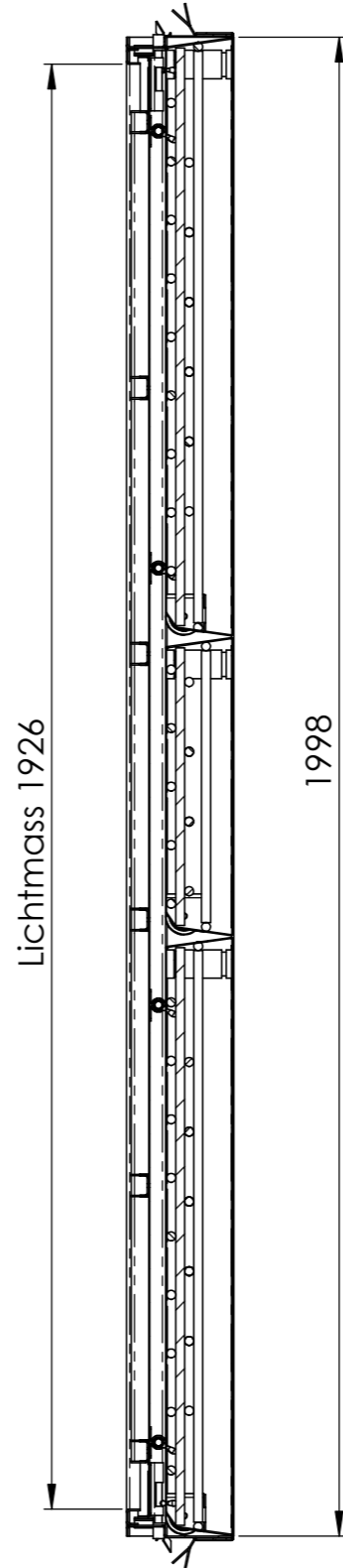
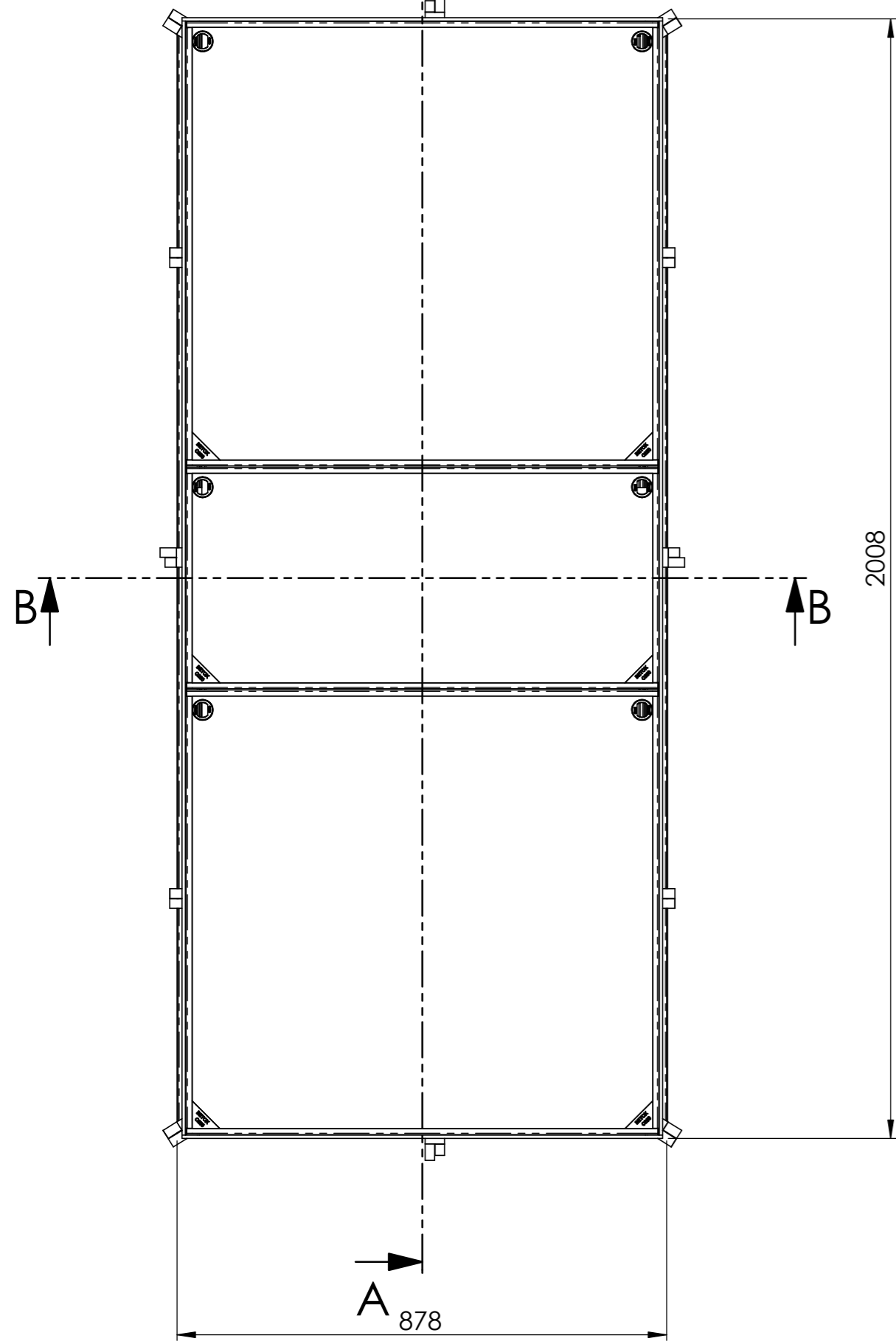


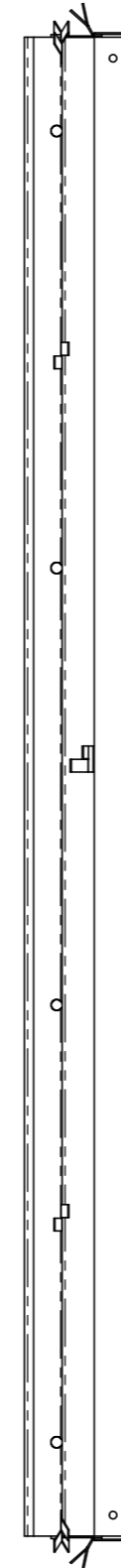
SCHNITT B-B



A

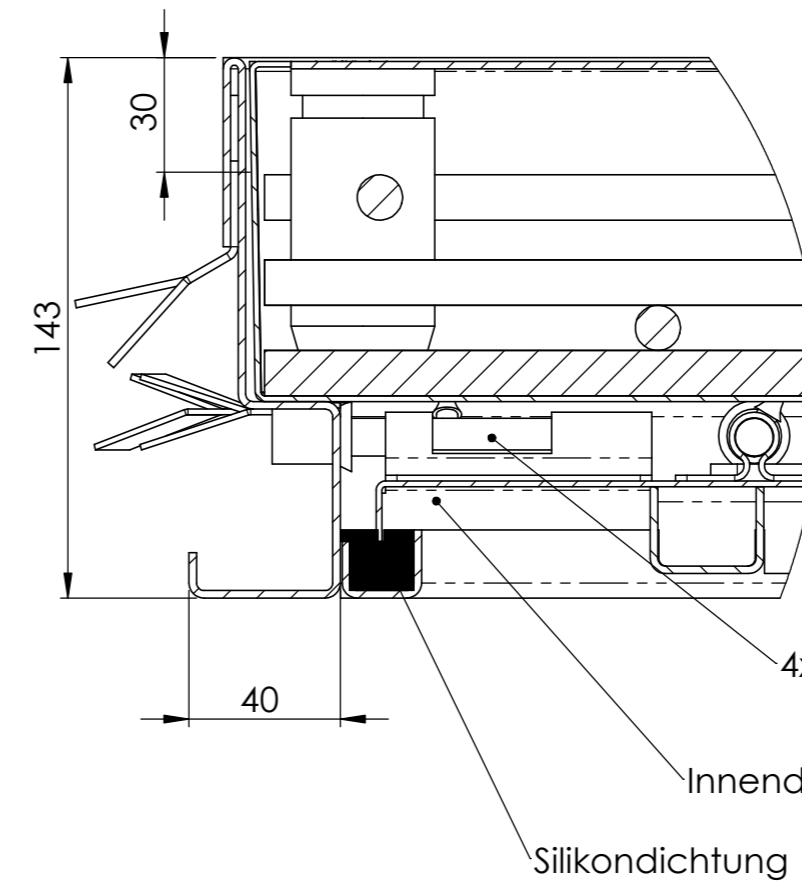


SCHNITT A-A

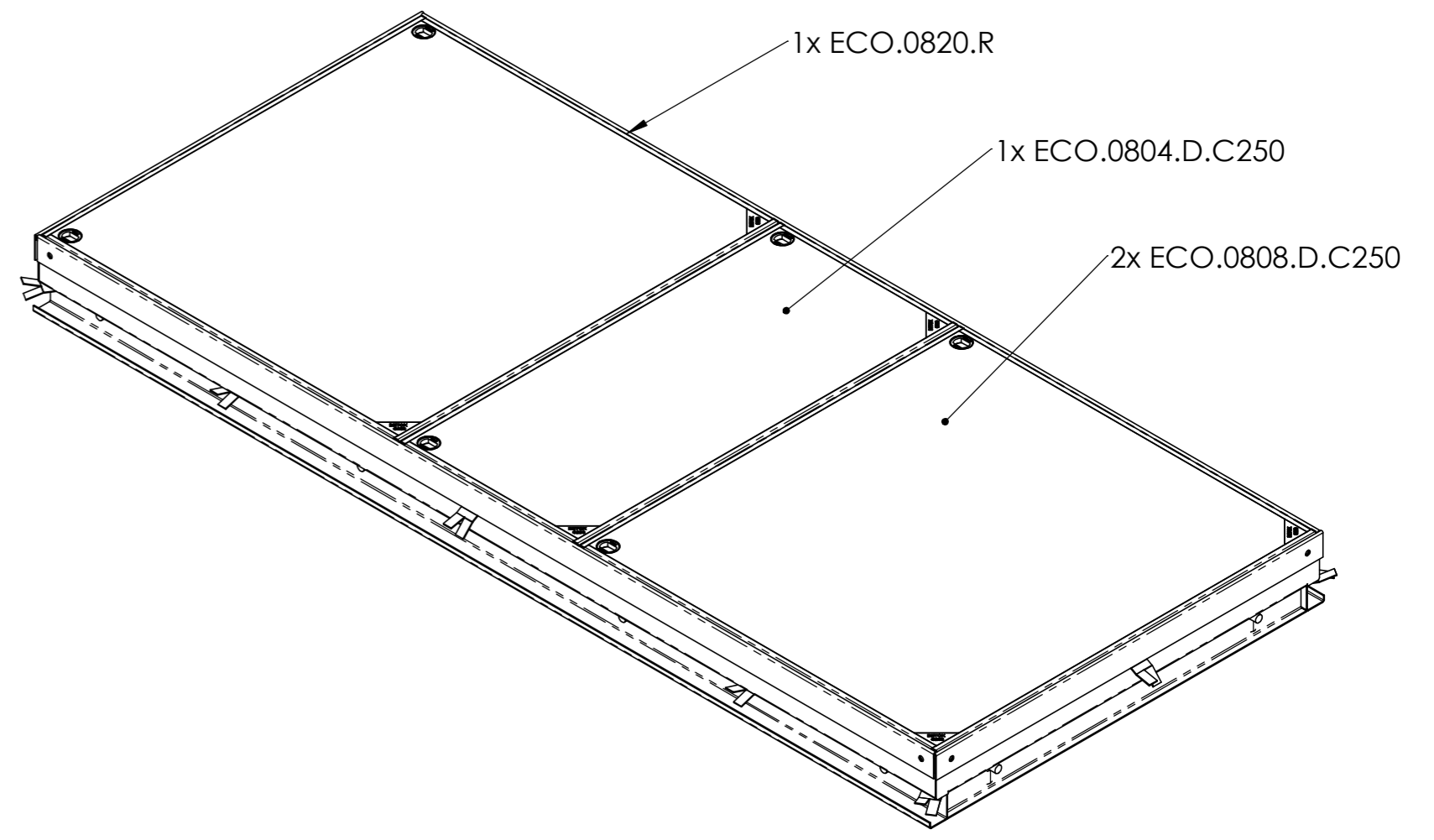


DETAIL C

MAßSTAB 1 : 2



4x Schieberiegel mit Kolben INOX
732.292.100 Debrunner Acifer AG



Allgemeintoleranzen ISO 2768-m		Material:		Gewicht:		
ECO.0820.X.BD.W.3D.SAK Eco			Massstab	Gezeichnet	08.04.2022	MH
			1:5	Geprüft	08.04.2022	MH
Format			Zeichnungsnr.			
A2			007-880			

BETOX[®]
Innovative Schächtsysteme